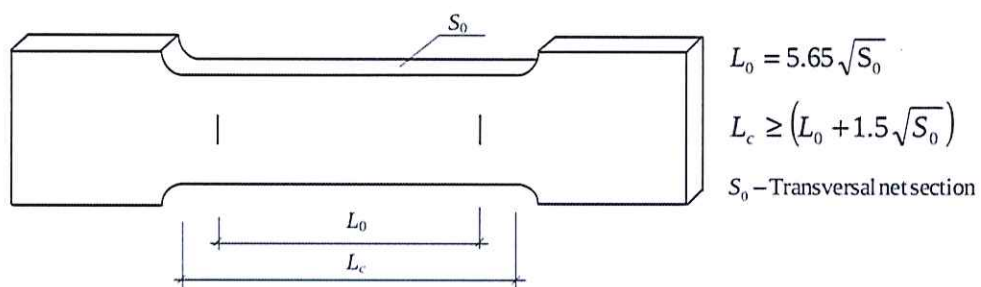


## SVOJSTVA I OSOBINE ČELIKA

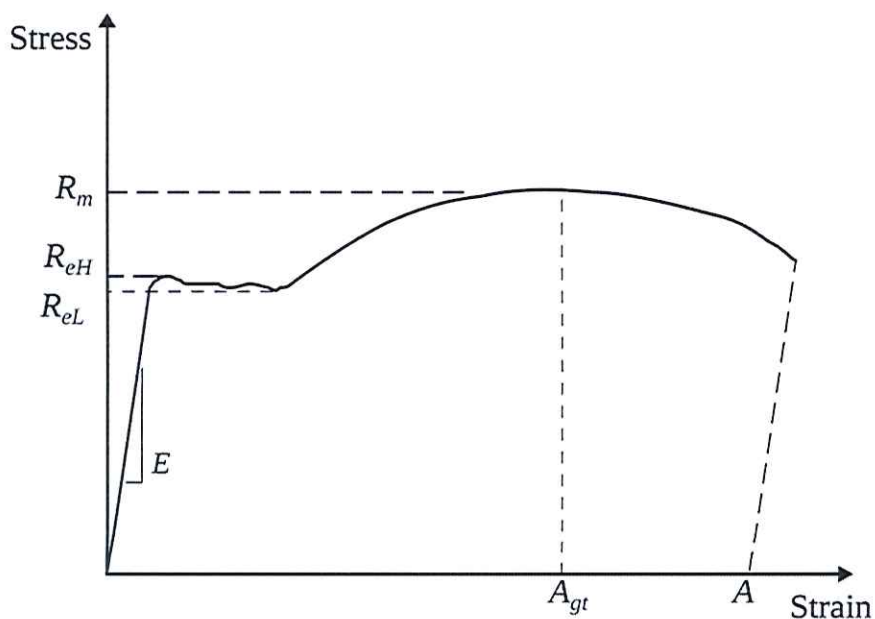
- Svojstva i osobine čelika, važni za proračun konstrukcija, najbolje se opisuju u standardnom testu istezanja. Na dijagramu koji rezultira istezanju ispitnog uzorka do loma, prepoznaju se karakteristične veličine koje opisuju čelik kao konstruktivni materijal.



a) Geometry

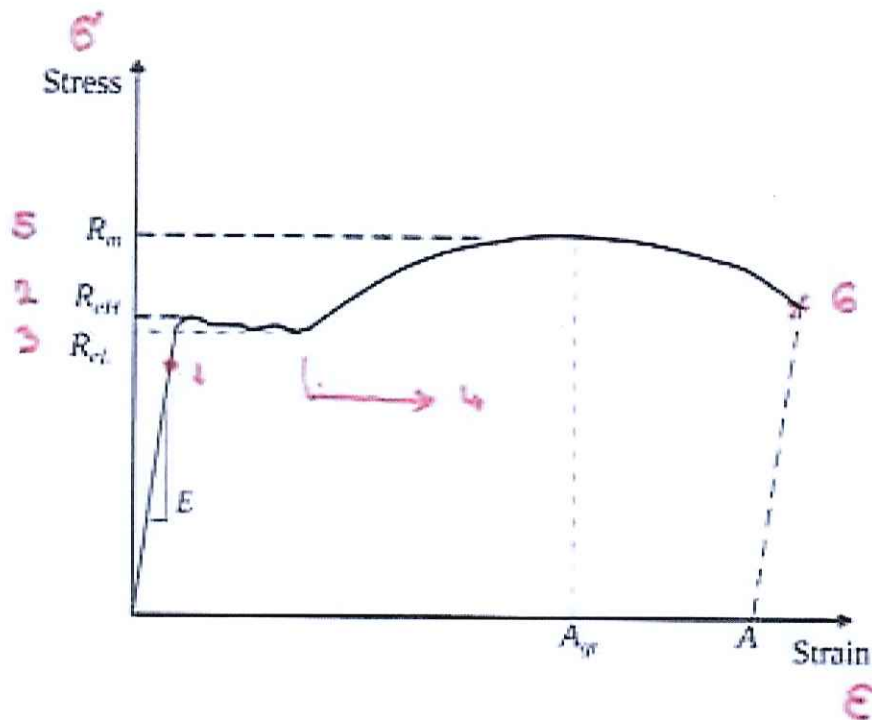


b) Sample after test



# ČELIČNE KONSTRUKCIJE I

## PREDAVANJE 03

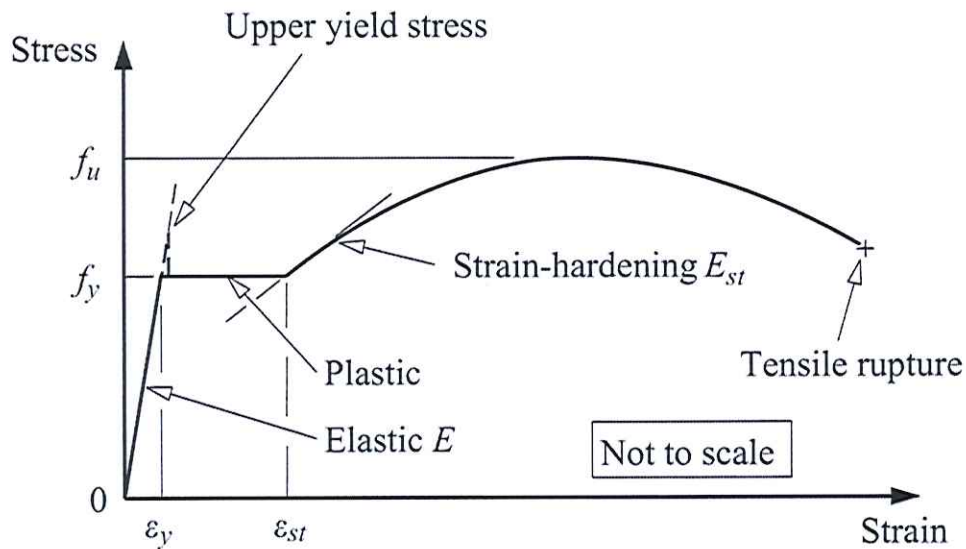


1. Granica proporcionalnosti, do koje važi Hook-ov zakon,  $\sigma = E \cdot \varepsilon$  (do oko 0.1%  $\varepsilon$  kod nisko legiranih čelika);
2. Gornja granica plastičnog tečenja;
3. Donja granica plastičnog tečenja (napon koji je za oko 10% veći od napona na granici proporcionalnosti) - napon na granici razvlačenja;
4. Očvršćavanje materijala;
5. Granična čvrstoća - napon na granici kidanja - maksimalni napon;
6. Lom epruvete. Fenomen nestabilnosti - poprečni presjek se naglo sužava na nekom mjestu i epruveta se razdvaja na dva dijela.

# ČELIČNE KONSTRUKCIJE I

## PREDAVANJE 03

- Uprošćen dijagram sa oznakama koje će se koristiti u proračunu:



- Vrijednosti  $f_y = R_{eH}$  i  $f_u = R_m$  se usvajaju direktno iz standarda za proizvode ili se koriste pojednostavljene vrijednosti date u tabeli (biće prikazana kasnije).
- Modul elastičnosti  $E = 21000 \text{ kN/cm}^2$  (210000 MPa, 210000 N/mm<sup>2</sup>)  
Modul smicanja  $G = E / 2 (1+\nu) = 8100 \text{ kN/cm}^2$   
Poisson-ov koeficijent u elastičnoj oblasti  $\nu = 0.3$   
Koeficijent linarnog termičkog širenja  $\alpha = 12 \cdot 10^{-6} \text{ 1/K}$  (za  $T \leq 100 \text{ }^\circ\text{C}$ )
- Zapreminska masa čelika  $\rho$  se kreće između: 7850 – 8000 kg/m<sup>3</sup>.
- Težina čelika ( $1 \text{ N} = 1 \text{ kg} \times \text{m/s}^2$ ,  $g = 9.807 \text{ m/s}^2$ ), je definisana u EN 1991-1-1: Zapreminske težine, sopstvena težina, korisna opterećenja za zgrade, i kreće se između: 77.0 – 78.5 kN/m<sup>3</sup>.

## KLASE KVALITETA ČELIKA

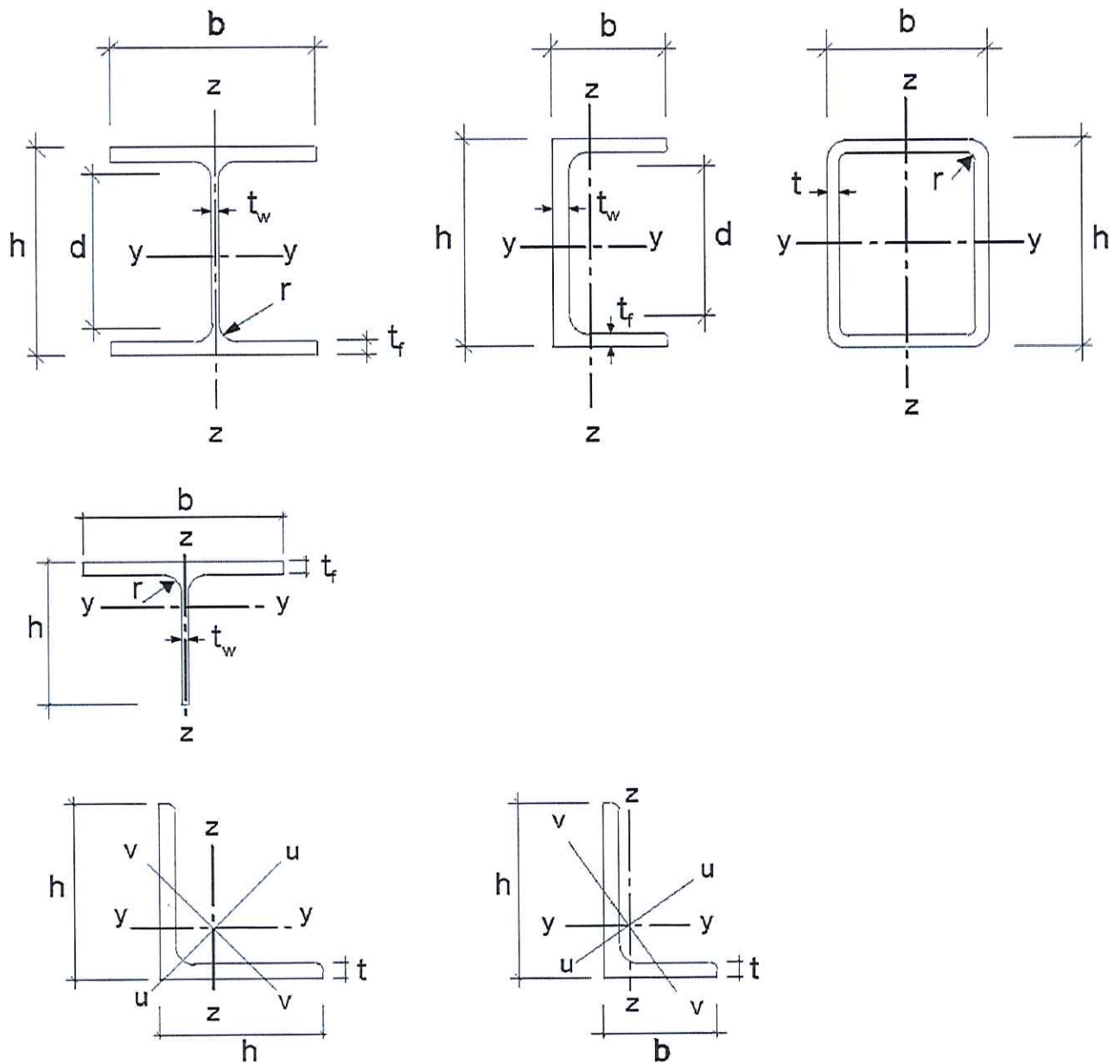
- Prema MEST EN 1993-1-1: Opšta pravila i pravila za zgrade, klase kvaliteta konstrukcijskog čelika razvrstavaju se od S235 do S460 u saglasnosti sa standardima za proizvode MEST EN 10025, MEST EN 10210 ili MEST EN 10219 i tako obuhvataju sve konstruktivne čelike koji se uobičajeno koriste u zgradama.
- Kao što je ranije već spomenuto, nominalne vrijednosti granice razvlačenja  $f_y$  i granične čvrstoće  $f_u$  za konstrukcijski čelik treba da budu dobijene: usvajanjem direktno iz standarda za proizvode ( $f_y = R_{eH}$  i  $f_u = R_m$ ), ili korišćenjem pojednostavljenja, koja se u MEST EN 1993-1-1 daju tabelarno.
- Daje se dio tabele iz MEST EN 1993-1-1:

Standard i klasa čelika	Nominalna debljina elementa $t$ [mm]			
	$t \leq 40$ mm		$40 \text{ mm} < t \leq 80$ mm	
	$f_y$ [N/mm <sup>2</sup> ]	$f_u$ [N/mm <sup>2</sup> ]	$f_y$ [N/mm <sup>2</sup> ]	$f_u$ [N/mm <sup>2</sup> ]
<b>EN 10025-2</b>				
S 235	235	360	215	360
S 275	275	430	255	410
S 355	355	AC490(AC)	335	470
S 450	440	550	410	550

- Maksimalno izduženje epruvete, u testu istezanja, za ove klase kvaliteta čelika su:
  - S235 oko 25 %
  - S275 oko 22 %
  - S355 oko 21 %
  - S450 oko 17 %
- Kada se vrši izbor materijala treba voditi računa da čelik treba imati dovoljnu žilavost pri lomu da bi se izbjegao krti lom elemenata pri najnižim očekivanim eksploatacionim temperaturama. Ovo se razmatra u MEST EN 1993-1-10: Žilavost materijala i svojstva po debljini. U ovom standardu se definišu i podklase čelika (JR, J0, J2...).
- U izvanrednim okolnostima, elementi mogu biti viših klasa čvrstoće. MEST EN 1993-1-12: Dodatna pravila za proširenje primjene EN 1993 na vrste čelika do S 700, daje uputstva za upotrebu, pravila za proračun za čelike viših klasa čvrstoće.
- Za projektovanje elemenata i konstrukcija od nerđajućeg čelika, treba koristiti MEST EN 1993-1-4: Dodatna pravila za nerđajuće čelike.

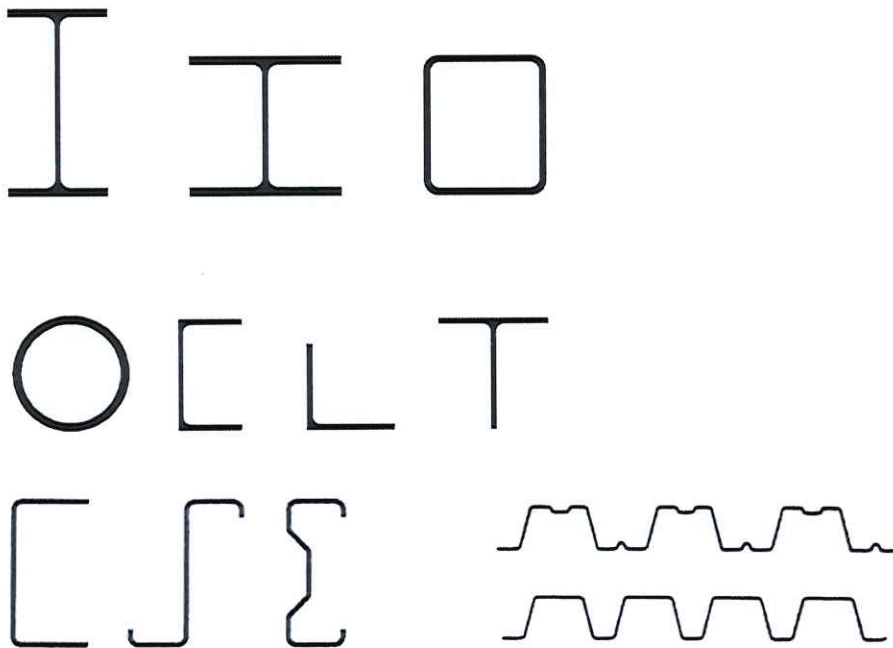
## KONVENCIJE ZA OBILJEŽAVANJE

- Koriste se sljedeća obilježavanja za dimenzije i ose:



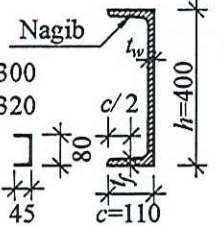
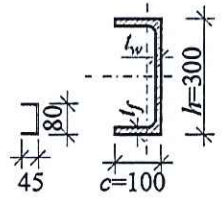
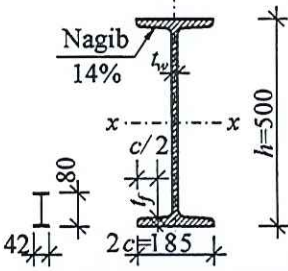
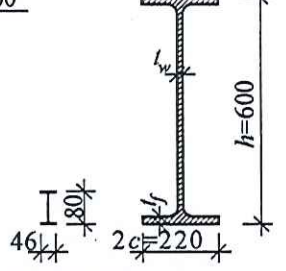
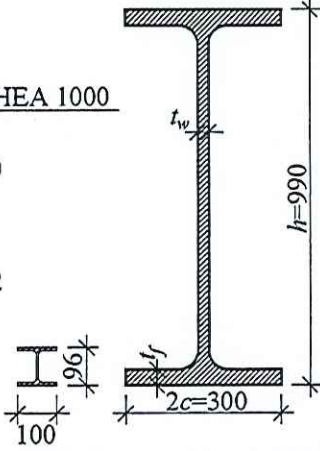
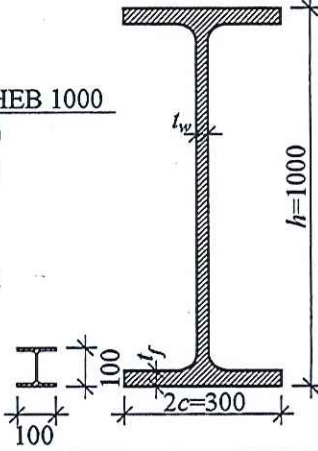
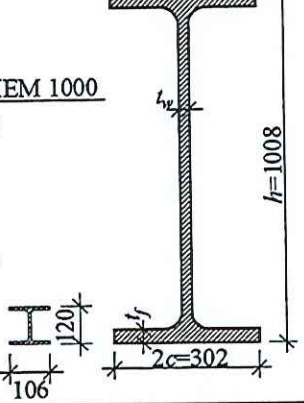
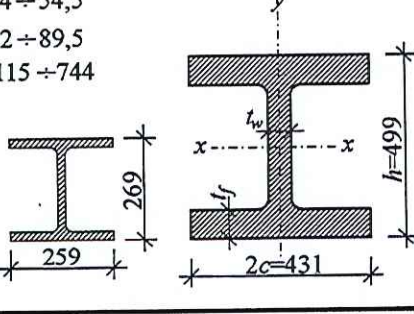
## PROIZVODI OD ČELIKA

- Limovi, profili, toplo oblikovani (cijevasti ili kutijasti) profili, hladno oblikovani (cijevasti ili kutijasti) profili, zavareni profili, užad i kablovi, materijal za spajanje itd.



- Limovi se proizvode u širinama od 2.5 m (mogu se valjati i do 4.6 m), dužine do 12.0 m. U konstrukcijama se najčešće koriste debljine limova od 3 - 30 mm. Valjaju se i koriste i limovi većih debljina od 30 mm. Može biti glatkih površina – ravan lim i rebrasti lim (raznih oblika orebravanja).
- Profili mogu biti u obliku latiničnih I, U ili L slova u poprečnom presjeku. Profili koji se najčešće koriste su:

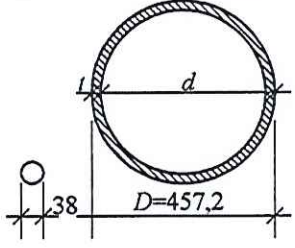
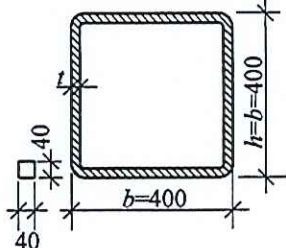
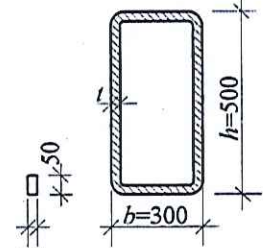
ČELIČNE KONSTRUKCIJE I  
 PREDAVANJE 03

U-profil	U-profil sa paralelnim nožicama
<p><u>□ 80 ÷ □ 400</u>  <math>h: 80 \div 400</math>  <math>c: 45 \div 110</math>  <math>t_w: 6,0 \div 14</math>  <math>t_f: 8,0 \div 15</math>  <math>m: 8,64 \div 71,8</math></p> <p>Nagib  <math>8\%: h &lt; 300</math>  <math>5\%: h \geq 320</math></p> 	<p><u>□ AP 80 ÷ □ AP300</u>  <math>h: 80 \div 300</math>  <math>c: 45 \div 100</math>  <math>t_w: 5 \div 9,5</math>  <math>t_f: 8 \div 16</math>  <math>m: 8,38 \div 46</math></p> 
I-profil	IPE-profil
<p><u>I 80 ÷ I 500</u>  <math>h: 80 \div 500</math>  <math>2c: 42 \div 185</math>  <math>t_w: 3,9 \div 18</math>  <math>t_f: 5,9 \div 27</math>  <math>m: 5,94 \div 141</math></p> <p>Nagib  <math>14\%</math></p> 	<p><u>IPE 80 ÷ IPE 600</u>  <math>h: 80 \div 600</math>  <math>t_w: 3,8 \div 12</math>  <math>t_f: 5,2 \div 19</math>  <math>2c: 46 \div 220</math>  <math>m: 6 \div 122</math></p> 
HEA- profil	HEB- profil
<p><u>HEA 100 ÷ HEA 1000</u>  <math>h: 96 \div 990</math>  <math>2c: 100 \div 300</math>  <math>t_w: 5 \div 16,5</math>  <math>t_f: 8 \div 31</math>  <math>m: 16,7 \div 272</math></p> 	<p><u>HEB 100 ÷ HEB 1000</u>  <math>h: 100 \div 1000</math>  <math>2c: 100 \div 300</math>  <math>t_w: 6 \div 19</math>  <math>t_f: 10 \div 36</math>  <math>m: 20,4 \div 314</math></p> 
HEM- profil	HD- profil
<p><u>HEM 100 ÷ HEM 1000</u>  <math>h: 120 \div 1008</math>  <math>2c: 106 \div 302</math>  <math>t_w: 12 \div 21</math>  <math>t_f: 20 \div 40</math>  <math>m: 41,8 \div 349</math></p> 	<p><u>HD 260 ÷ HD 400</u>  <math>h: 269 \div 499</math>  <math>2c: 259 \div 431</math>  <math>t_w: 14 \div 54,5</math>  <math>t_f: 22 \div 89,5</math>  <math>m: 115 \div 744</math></p> 

# ČELIČNE KONSTRUKCIJE I

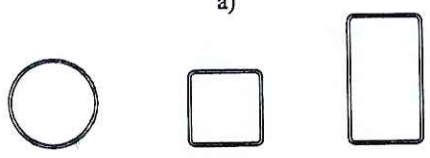
## PREDAVANJE 03

- Toplo oblikovani ili hladno oblikovani (cijevasti ili kutijasti) profili koji se najčešće koriste su:

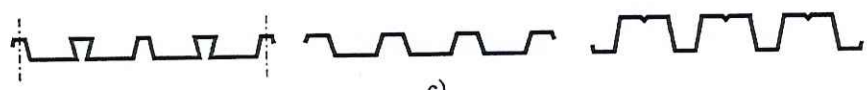
Kružni	Kvadratni	Pravougaoni
 <p><math>\varnothing 38,2,6 \div \varnothing 609,6 \cdot 16</math>  <math>D : 38 \div 609,6</math>  <math>d : 32,8 \div 377,6</math>  <math>t : 2,6 \div 16</math>  <math>m : 2,29 \div 234</math></p>	 <p><math>\square 40 \cdot 2,0 \div \square 400 \cdot 16,0</math>  <math>h : b : 40 \div 400</math>  <math>t : 2,0 \div 16,0</math>  <math>m : 2,30 \div 190,3</math></p>	 <p><math>\square 50 \cdot 30 \cdot 2,0 \div \square 500 \cdot 300 \cdot 15</math>  <math>h : 50 \div 500</math>  <math>b : 30 \div 300</math>  <math>t : 2,0 \div 10</math>  <math>m : 2,30 \div 190,3</math></p>



a)

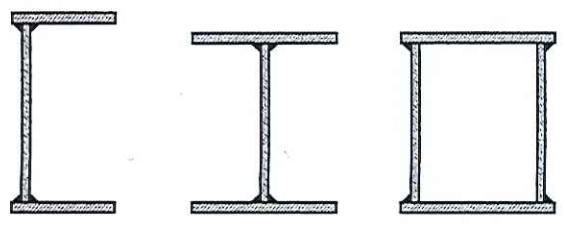


b)



c)

- Zavareni profili su veoma zastupljeni, naročito u mostogradnji. Prave se međusobnim zavarivanjem ravnih limova određene dužine, koji u poprečnom presjeku mogu formirati proizvoljan položaj.





# ČELIČNE KONSTRUKCIJE I PREDAVANJE 03

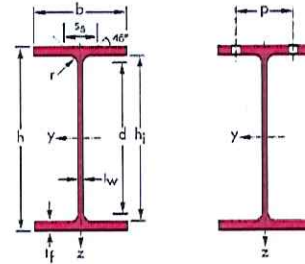
- Da bi smo sproveli proračun, potrebno je da znamo dimenzije poprečnih presjeka elemenata konstrukcija i da znamo ili sračunamo geometrijske karakteristike presjeka. Ovi podaci su standardizovani i daju se tablično (osim za proizvoljne zavarene profile).

## Evropski I profil

Dimenzije: IPE 80 - 600 u skladu sa Euronormom 19-57; IPE A 80 - 600; IPE O 180 - 600; IPE 750

Tolerancije: EN 10034: 1993

Presek utvrđen prema EN 10163-3:1991, klasa C, podklasa 1



Oznaka	Dimenzije					A	Dimenzije detalja					Presek		
	Težina G kg/m	h mm	b mm	l <sub>w</sub> mm	l <sub>f</sub> mm		r mm	h <sub>1</sub> mm	d mm	∅	P <sub>min</sub> mm	P <sub>max</sub> mm	A <sub>L</sub> m <sup>2</sup> /m	A <sub>G</sub> m <sup>2</sup> /t
						x 10 <sup>3</sup>								
IPE 80 A	5,0	78	46	3,3	4,2	5	6,38	69,6	59,6	-	-	-	0,325	64,90
IPE 80	6,0	80	46	3,8	5,2	5	7,64	69,6	59,6	-	-	-	0,328	54,64
IPE A 100	6,9	98	55	3,6	4,7	7	8,78	88,6	74,6	-	-	-	0,397	57,57
IPE 100	8,1	100	55	4,1	5,7	7	10,3	88,6	74,6	-	-	-	0,400	49,33
IPE A 120	8,7	117,6	64	3,8	5,1	7	11,0	107,4	93,4	-	-	-	0,472	54,47
IPE 120	10,4	120	64	4,4	6,3	7	13,2	107,4	93,4	-	-	-	0,475	45,82
IPE A 140	10,5	137,4	73	3,8	5,6	7	13,4	126,2	112,2	-	-	-	0,547	52,05
IPE 140	12,9	140	73	4,7	6,9	7	16,4	126,2	112,2	-	-	-	0,551	42,70
IPE A 160	12,7	157	82	4	5,9	9	16,2	145,2	127,2	-	-	-	0,619	48,70
IPE 160	15,8	160	82	5	7,4	9	20,1	145,2	127,2	-	-	-	0,623	39,47
IPE A 180	15,4	177	91	4,3	6,5	9	19,6	164	146	∅ 10	48	48	0,694	45,15
IPE 180	18,8	180	91	5,3	8	9	23,9	164	146	∅ 10	48	48	0,698	37,13
IPE O 180	21,3	182	92	6	9	9	27,1	164	146	∅ 10	50	50	0,705	33,12
IPE A 200	18,4	197	100	4,5	7	12	23,5	183	159	∅ 10	54	58	0,764	41,49
IPE 200	22,4	200	100	5,6	8,5	12	28,5	183	159	∅ 10	54	58	0,768	34,36
IPE O 200	25,1	202	102	6,2	9,5	12	32,0	183	159	∅ 10	56	60	0,779	31,05
IPE A 220	22,2	217	110	5	7,7	12	28,3	201,6	177,6	∅ 12	60	62	0,843	38,02
IPE 220	26,2	220	110	5,9	9,2	12	33,4	201,6	177,6	∅ 12	60	62	0,848	32,36
IPE O 220	29,4	222	112	6,6	10,2	12	37,4	201,6	177,6	∅ 10	58	66	0,858	29,24

ČELIČNE KONSTRUKCIJE I  
PREDAVANJE 03

IPE

Oznaka	Statičke karakteristike												Klasifikacija ENV 1993-1-1									
	osa y-y						osa z-z						čelo savijanje yy		čelo pritisak							
	G kg/m	$I_y$ mm <sup>4</sup>	$W_{el,y}$ mm <sup>3</sup>	$W_{pl,y}^{\uparrow}$ mm <sup>3</sup>	$i_y$ mm	$A_{vz}$ mm <sup>2</sup>	$I_z$ mm <sup>4</sup>	$W_{el,z}$ mm <sup>3</sup>	$W_{pl,z}^{\uparrow}$ mm <sup>3</sup>	$i_z$ mm	$s_y$ mm	$I_t$ mm <sup>4</sup>	$I_w$ mm <sup>6</sup>	S 235	S 355	S 460	S 235	S 355	S 460	EN 10025:1993	EN 10113-3:1993	EN 10225:2001
	$\times 10^4$	$\times 10^3$	$\times 10^3$	$\times 10$	$\times 10^2$	$\times 10^4$	$\times 10^3$	$\times 10^3$	$\times 10$		$\times 10^4$	$\times 10^6$										
IPE 80 A	5,0	64,38	16,51	18,98	3,18	3,07	6,85	2,98	4,69	1,04	17,60	0,42	0,09	1	1	-	1	1	-	✓	✓	✓
IPE 80	6,0	80,14	20,03	23,22	3,24	3,58	8,49	3,69	5,82	1,05	20,10	0,70	0,12	1	1	-	1	1	-	✓	✓	✓
IPE A 100	6,9	141,2	28,81	32,98	4,01	4,44	13,12	4,77	7,54	1,22	21,20	0,77	0,28	1	1	-	1	1	-	✓	✓	✓
IPE 100	8,1	171,0	34,20	39,41	4,07	5,08	15,92	5,79	9,15	1,24	23,70	1,20	0,35	1	1	-	1	1	-	✓	✓	✓
IPE A 120	8,7	257,4	43,77	49,87	4,83	5,41	22,39	7,00	10,98	1,42	22,20	1,04	0,71	1	1	-	1	1	-	✓	✓	✓
IPE 120	10,4	317,8	52,96	60,73	4,90	6,31	27,67	8,65	13,58	1,45	25,20	1,74	0,89	1	1	-	1	1	-	✓	✓	✓
IPE A 140	10,5	434,9	63,30	71,60	5,70	6,21	36,42	9,98	15,52	1,65	23,20	1,36	1,58	1	1	-	1	2	-	✓	✓	✓
IPE 140	12,9	541,2	77,32	88,34	5,74	7,64	44,92	12,31	19,25	1,65	26,70	2,45	1,98	1	1	-	1	1	-	✓	✓	✓
IPE A 160	12,7	669,3	87,81	99,09	6,53	7,80	54,43	13,27	20,70	1,83	26,34	1,96	3,09	1	1	-	1	3	-	✓	✓	✓
IPE 160	15,8	869,3	108,7	123,9	6,58	9,66	68,31	16,66	26,10	1,84	30,34	3,60	3,96	1	1	-	1	1	-	✓	✓	✓
IPE A 180	15,4	1063	120,1	135,3	7,37	9,20	81,89	18,00	27,96	2,05	27,84	2,70	5,93	1	1	-	2	3	-	✓	✓	✓
IPE 180	18,8	1317	146,3	166,4	7,42	11,25	100,9	22,16	34,60	2,05	31,84	4,79	7,43	1	1	-	1	2	-	✓	✓	✓
IPE O 180	21,3	1505	165,4	189,1	7,45	12,70	117,3	25,50	39,91	2,08	34,54	6,76	8,74	1	1	-	1	1	-	✓	✓	✓
IPE A 200	18,4	1591	161,6	181,7	8,23	11,47	117,2	23,43	36,54	2,23	32,56	4,11	10,53	1	1	-	2	4	-	✓	✓	✓
IPE 200	22,4	1943	194,3	220,6	8,26	14,00	142,4	28,47	44,61	2,24	36,66	6,98	12,99	1	1	-	1	2	-	✓	✓	✓
IPE O 200	25,1	2211	218,9	249,4	8,32	15,45	168,9	33,11	51,89	2,30	39,26	9,45	15,57	1	1	-	1	1	-	✓	✓	✓
IPE A 220	22,2	2317	213,5	240,2	9,05	13,55	171,4	31,17	48,49	2,46	34,46	5,69	18,71	1	1	-	2	4	-	✓	✓	✓
IPE 220	26,2	2772	252,0	285,4	9,11	15,88	204,9	37,25	58,11	2,48	38,36	9,07	22,67	1	1	-	1	2	-	✓	✓	✓
IPE O 220	29,4	3134	282,3	321,1	9,16	17,66	239,8	42,83	66,91	2,53	41,06	12,27	26,79	1	1	-	1	2	-	✓	✓	✓

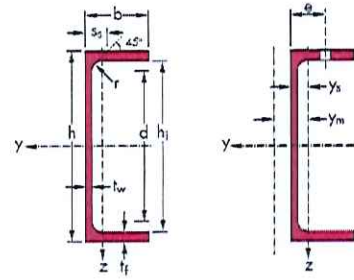
# ČELIČNE KONSTRUKCIJE I PREDAVANJE 03

U profil sa paralelnim nožicama

Dimenzije: DIN 1026-2: 2002-10

Tolerancije: EN 10279: 2000

Presek utvrđen prema EN 10163-3: 1991, klasa C, podklasa 1



Oznaka	Dimenzije						Dimenzije detalja						Presek	
	$G$ kg/m	$h$ mm	$b$ mm	$t_w$ mm	$t_f$ mm	$r$ mm	$A$ mm <sup>2</sup>	$h_i$ mm	$d$ mm	$\emptyset$	$e_{min}$ mm	$e_{max}$ mm	$A_L$ m <sup>2</sup> /m	$A_G$ m <sup>2</sup> /t
							$\times 10^2$							
UPE 80	7,90	80	50	4	7	10	10,1	66	46	-	-	-	0,34	43,45
UPE 100	9,82	100	55	4,5	7,5	10	12,5	85	65	M 12	35	36	0,40	41,00
UPE 120	12,1	120	60	5	8	12	15,4	104	80	M 12	35	41	0,46	37,98
UPE 140	14,5	140	65	5	9	12	18,4	122	98	M 16	35	38	0,52	35,95
UPE 160	17,0	160	70	5,5	9,5	12	21,7	141	117	M 16	36	43	0,58	34,01
UPE 180	19,7	180	75	5,5	10,5	12	25,1	159	135	M 16	36	48	0,64	32,40
UPE 200	22,8	200	80	6	11	13	29,0	178	152	M 20	46	47	0,70	30,60
UPE 220	26,6	220	85	6,5	12	13	33,9	196	170	M 22	47	49	0,76	28,43
UPE 240	30,2	240	90	7	12,5	15	38,5	215	185	M 24	47	51	0,81	26,89
UPE 270	35,2	270	95	7,5	13,5	15	44,8	243	213	M 27	48	50	0,89	25,34
UPE 300	44,4	300	100	9,5	15	15	56,6	270	240	M 27	50	55	0,97	21,78
UPE 330	53,2	330	105	11	16	18	67,8	298	262	M 27	54	60	1,04	19,60
UPE 360	61,2	360	110	12	17	18	77,9	326	290	M 27	55	65	1,12	18,32
UPE 400	72,2	400	115	13,5	18	18	91,9	364	328	M 27	57	70	1,22	16,87

# UPE

Oznaka	Statičke karakteristike														Klasifikacija			
	osa y-y						osa z-z						EN V 1993-1-1					
	$G$ kg/m	$I_y$ mm <sup>4</sup>	$W_{el,y}$ mm <sup>3</sup>	$W_{pl,y}$ mm <sup>3</sup>	$i_y$ mm	$A_{yz}$ mm <sup>2</sup>	$I_z$ mm <sup>4</sup>	$W_{el,z}$ mm <sup>3</sup>	$W_{pl,z}$ mm <sup>3</sup>	$i_z$ mm	$s_3$ mm	$I_t$ mm <sup>4</sup>	$I_w$ mm <sup>6</sup>	$y_s$ mm	$y_m$ mm	S 235	S 355	S 355
		$\times 10^4$	$\times 10^3$	$\times 10^3$	$\times 10$	$\times 10^2$	$\times 10^4$	$\times 10^3$	$\times 10^3$	$\times 10$		$\times 10^4$	$\times 10^6$	$\times 10$	$\times 10$			
UPE 80	7,90	107,2	26,80	31,23	3,26	4,05	25,41	7,98	14,28	1,59	16,9	1,47	0,22	1,82	3,71	1	1	1
UPE 100	9,82	206,9	41,37	48,01	4,07	5,34	38,21	10,63	19,24	1,75	17,9	2,01	0,53	1,91	3,93	1	1	1
UPE 120	12,1	363,5	60,58	70,33	4,86	7,18	55,40	13,79	25,28	1,90	20,0	2,90	1,12	1,98	4,12	1	1	1
UPE 140	14,5	599,5	85,64	98,84	5,71	8,25	78,70	18,19	33,22	2,07	21,0	4,05	2,20	2,17	4,54	1	1	1
UPE 160	17,0	911,1	113,9	131,6	6,48	10,04	106,8	22,58	41,49	2,22	22,0	5,20	3,96	2,27	4,76	1	1	1
UPE 180	19,7	1353	150,4	173,0	7,34	11,20	143,7	28,56	52,30	2,39	23,0	6,99	6,81	2,47	5,19	1	1	1
UPE 200	22,8	1909	190,9	220,1	8,11	13,50	187,3	34,43	63,28	2,54	24,6	8,89	11,00	2,56	5,41	1	1	1
UPE 220	26,6	2682	243,9	281,5	8,90	15,81	246,4	42,51	78,25	2,70	26,1	12,05	17,61	2,70	5,70	1	1	1
UPE 240	30,2	3599	299,9	346,9	9,67	18,77	310,9	50,08	92,18	2,84	28,3	15,14	26,42	2,79	5,91	1	1	1
UPE 270	35,2	5255	389,2	451,1	10,83	22,23	401,0	60,69	111,6	2,99	29,8	19,91	43,55	2,89	6,14	1	1	2
UPE 300	44,4	7823	521,5	613,4	11,76	30,29	537,7	75,58	136,6	3,08	33,3	31,52	72,66	2,89	6,03	1	1	1
UPE 330	53,2	11010	667,1	791,9	12,74	38,81	681,5	89,66	156,2	3,17	37,5	45,18	111,8	2,90	6,00	1	1	1
UPE 360	61,2	14830	823,6	982,3	13,79	45,61	843,7	105,1	177,8	3,29	39,5	58,49	166,4	2,97	6,12	1	1	1
UPE 400	72,2	20980	1049	1263	15,11	56,20	1045	122,6	191,4	3,37	42,0	79,14	259,0	2,98	6,06	1	1	1

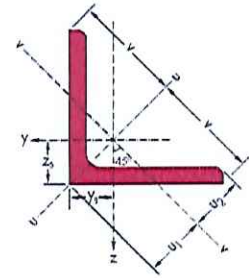
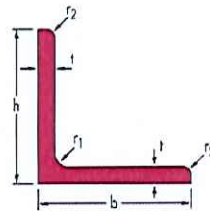
# ČELIČNE KONSTRUKCIJE I PREDAVANJE 03

## Ravnokraki L profil

Dimenzije: EN 10056-1: 1998

Tolerancije: EN 10056-2: 1994

Presek utvrđen prema EN 10163-3: 1991, klasa C, podklasa 1



Oznaka	Dimenzije				A	Pozicija ose				Presek		
	Težina G	h = b	t	r <sub>1</sub>		r <sub>2</sub>	z <sub>s</sub> = y <sub>s</sub>	v	u <sub>1</sub>	u <sub>2</sub>	A <sub>L</sub>	A <sub>G</sub>
kg/m	mm	mm	mm	mm	mm <sup>2</sup>	mm	mm	mm	mm	m <sup>2</sup> /m	m <sup>2</sup> /t	
					x 10 <sup>2</sup>	x 10	x 10	x 10	x 10			
L20 x 20 x 3	0,882	20	3	3,5	2	1,12	0,60	1,41	0,84	0,70	0,080	87,40
L25 x 25 x 3	1,12	25	3	3,5	2	1,42	0,72	1,77	1,02	0,88	0,100	86,88
L25 x 25 x 4	1,45	25	4	3,5	2	1,85	0,76	1,77	1,08	0,89	0,100	66,67
L30 x 30 x 3	1,36	30	3	5	2,5	1,74	0,84	2,12	1,18	1,05	0,120	84,87
L30 x 30 x 4	1,78	30	4	5	2,5	2,27	0,88	2,12	1,24	1,06	0,120	65,02
L35 x 35 x 4	2,09	35	4	5	2,5	2,67	1,00	2,47	1,42	1,24	0,140	64,82
L40 x 40 x 4	2,42	40	4	6	3	3,08	1,12	2,83	1,58	1,40	0,150	64,07
L40 x 40 x 5	2,97	40	5	6	3	3,79	1,16	2,83	1,64	1,41	0,150	52,07
L45 x 45 x 4,5	3,06	45	4,5	7	3,5	3,90	1,26	3,18	1,78	1,58	0,170	56,83
L50 x 50 x 4	3,06	50	4	7	3,5	3,89	1,36	3,54	1,92	1,75	0,190	63,49
L50 x 50 x 5	3,77	50	5	7	3,5	4,80	1,40	3,54	1,99	1,76	0,190	51,46
L50 x 50 x 6	4,47	50	6	7	3,5	5,69	1,45	3,54	2,04	1,77	0,190	43,41
L60 x 60 x 5	4,57	60	5	8	4	5,82	1,64	4,24	2,32	2,11	0,230	51,04
L60 x 60 x 6	5,42	60	6	8	4	6,91	1,69	4,24	2,39	2,11	0,230	42,99
L60 x 60 x 8	7,09	60	8	8	4	9,03	1,77	4,24	2,50	2,14	0,230	32,89
L65 x 65 x 7	6,83	65	7	9	4,5	8,70	1,85	4,60	2,61	2,29	0,250	36,95
L70 x 70 x 6	6,38	70	6	9	4,5	8,13	1,93	4,95	2,73	2,46	0,270	42,68
L70 x 70 x 7	7,38	70	7	9	4,5	9,40	1,97	4,95	2,79	2,47	0,270	36,91
L75 x 75 x 6	6,85	75	6	10	5	8,73	2,04	5,30	2,89	2,63	0,290	42,44
L75 x 75 x 8	8,99	75	8	10	5	11,4	2,13	5,30	3,01	2,65	0,290	32,37

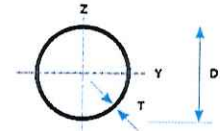
# ČELIČNE KONSTRUKCIJE I PREDAVANJE 03



Oznaka	Statičke karakteristike									Klasifikacija EN V 1993 -1-1		EN 10025:1993	EN 10113:1993	EN 10225:2001
	osa y-y / osa z-z			osa u-u		osa v-v				čist prelask				
	Težina G kg/m	$I_y = I_z$ mm <sup>4</sup>	$W_{el,y} = W_{el,z}$ mm <sup>3</sup>	$i_y = i_z$ mm	$I_u$ mm <sup>4</sup>	$i_u$ mm	$I_v$ mm <sup>4</sup>	$i_v$ mm	$I_{yz}$ mm <sup>4</sup>	S 235	S 355			
	$\times 10^4$	$\times 10^3$	$\times 10$	$\times 10^4$	$\times 10$	$\times 10^4$	$\times 10$	$\times 10^4$						
L 20 x 20 x 3	0,882	0,39	0,28	0,59	0,61	0,74	0,16	0,38	-0,23	1	1	✓		
L 25 x 25 x 3	1,12	0,80	0,45	0,75	1,26	0,94	0,33	0,48	-0,47	1	2	✓		
L 25 x 25 x 4	1,45	1,01	0,58	0,74	1,60	0,93	0,43	0,48	-0,59	1	1	✓		
L 30 x 30 x 3	1,36	1,40	0,65	0,90	2,23	1,13	0,58	0,58	-0,83	1	4	✓		
L 30 x 30 x 4	1,78	1,80	0,85	0,89	2,86	1,12	0,75	0,57	-1,05	1	1	✓		
L 35 x 35 x 4	2,09	2,95	1,18	1,05	4,69	1,33	1,22	0,68	-1,73	1	2	✓		
L 40 x 40 x 4	2,42	4,47	1,55	1,21	7,10	1,52	1,84	0,77	-2,63	1	4	✓		
L 40 x 40 x 5	2,97	5,43	1,91	1,20	8,61	1,51	2,25	0,77	-3,18	1	1	✓		
L 45 x 45 x 4,5	3,06	7,15	2,20	1,35	11,35	1,71	2,94	0,87	-4,20	1	4	✓		
L 50 x 50 x 4	3,06	8,97	2,46	1,52	14,25	1,91	3,69	0,97	-5,28	4	4	✓		
L 50 x 50 x 5	3,77	10,96	3,05	1,51	17,42	1,90	4,51	0,97	-6,45	1	4	✓		
L 50 x 50 x 6	4,47	12,84	3,61	1,50	20,37	1,89	5,31	0,97	-7,53	1	2	✓		
L 60 x 60 x 5	4,57	19,37	4,45	1,82	30,78	2,30	7,97	1,17	-11,41	4	4	✓		
L 60 x 60 x 6	5,42	22,79	5,29	1,82	36,21	2,29	9,38	1,17	-13,41	1	4	✓		
L 60 x 60 x 8	7,09	29,15	6,89	1,80	46,20	2,26	12,11	1,16	-17,04	1	1	✓		
L 65 x 65 x 7	6,83	33,43	7,18	1,96	53,09	2,47	13,78	1,26	-19,65	1	3	✓		
L 70 x 70 x 6	6,38	36,88	7,27	2,13	58,61	2,69	15,16	1,37	-21,73	4	4	✓		
L 70 x 70 x 7	7,38	42,30	8,41	2,12	67,19	2,67	17,40	1,36	-24,90	1	4	✓		
L 75 x 75 x 6	6,85	45,57	8,35	2,28	72,40	2,88	18,74	1,46	-26,83	4	4	✓		
L 75 x 75 x 8	8,99	58,87	10,96	2,27	93,49	2,86	24,25	1,45	-34,62	1	4	✓		

# ČELIČNE KONSTRUKCIJE I

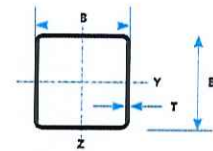
## PREDAVANJE 03



Outside Diameter	Thickness	Mass	Sectional area	Moment of inertia	Radius of gyration	Elastic modulus	Plastic modulus	Torsional constants		Superficial area/m	Approx. length /tonne
D	T	M	A	I	i	$W_{el}$	$W_{pl}$	$I_t$	$C_t$	$A_s$	
mm	mm	kg/m	cm <sup>2</sup>	cm <sup>4</sup>	cm	cm <sup>3</sup>	cm <sup>3</sup>	cm <sup>4</sup>	cm <sup>3</sup>	m <sup>2</sup> /m	m/t
48.3	2.5	2.93	3.73	9.78	1.62	4.05	5.47	19.6	8.10	0.152	347
	2.9	3.25	4.14	10.7	1.61	4.43	5.99	21.4	8.86	0.152	308
	3.2	3.56	4.53	11.6	1.60	4.80	6.52	23.2	9.59	0.152	281
	3.6	3.97	5.06	12.7	1.59	5.26	7.21	25.4	10.5	0.152	252
	4.0	4.37	5.57	13.8	1.57	5.70	7.87	27.5	11.4	0.152	229
	4.5	4.86	6.19	15.0	1.56	6.21	8.66	30.0	12.4	0.152	206
	5.0	5.34	6.80	16.2	1.54	6.69	9.42	32.3	13.4	0.152	187
	5.6	5.90	7.51	17.4	1.52	7.27	10.3	34.8	14.4	0.152	170
6.3	6.53	8.31	18.7	1.50	7.76	11.2	37.5	15.5	0.152	153	
60.3	2.6	3.70	4.71	19.7	2.04	6.52	8.86	39.3	13.0	0.189	270
	2.9	4.11	5.23	21.6	2.03	7.16	9.56	43.2	14.3	0.189	244
	3.2	4.51	5.74	23.5	2.02	7.78	10.4	46.9	15.6	0.189	222
	3.6	5.03	6.41	25.9	2.01	8.58	11.6	51.7	17.2	0.189	199
	4.0	5.55	7.07	28.2	2.00	9.34	12.7	56.3	18.7	0.189	180
	4.5	6.19	7.89	30.9	1.98	10.2	14.0	61.8	20.5	0.189	161
	5.0	6.82	8.69	33.5	1.96	11.1	15.3	67.0	22.2	0.189	147
	5.6	7.55	9.67	36.4	1.94	12.1	16.8	72.7	24.7	0.189	132
6.3	8.39	10.7	39.5	1.92	13.1	18.5	79.0	26.2	0.189	119	
8.0	10.3	13.1	46.0	1.87	15.3	22.1	92.0	30.5	0.189	96.9	
76.1	2.9	5.24	6.67	44.7	2.59	11.8	15.5	89.5	23.5	0.239	191
	3.2	5.75	7.33	48.8	2.58	12.8	17.0	97.6	25.6	0.239	174
	3.6	6.44	8.20	54.0	2.57	14.2	18.9	108	28.4	0.239	155
	4.0	7.17	9.06	59.1	2.55	15.5	20.8	118	31.0	0.239	141
	4.5	7.95	10.1	65.1	2.54	17.1	23.1	130	34.2	0.239	126
	5.0	8.77	11.2	70.9	2.52	18.6	25.3	142	37.3	0.239	114
	5.6	9.74	12.4	77.5	2.50	20.4	27.9	155	40.8	0.239	103
	6.3	10.8	13.6	84.8	2.48	22.3	30.8	170	44.6	0.239	92.2
8.0	13.4	17.1	101	2.42	26.4	37.3	201	52.9	0.239	74.4	
88.9	2.9	6.15	7.84	72.5	3.04	16.3	21.5	145	32.6	0.279	163
	3.2	6.76	8.62	79.2	3.03	17.8	23.5	158	35.6	0.279	148
	3.6	7.57	9.65	87.9	3.02	19.8	26.2	176	39.5	0.279	132
	4.0	8.38	10.7	96.3	3.00	21.7	28.9	193	43.3	0.279	119
	4.5	9.37	11.9	107	2.99	24.0	32.7	213	47.9	0.279	107
	5.0	10.3	13.2	116	2.97	26.2	35.2	233	52.4	0.279	96.7
	5.6	11.5	14.7	128	2.95	28.7	38.9	255	57.5	0.279	86.9
	6.3	12.8	16.3	140	2.93	31.5	43.1	280	63.1	0.279	77.9
8.0	16.0	20.3	168	2.87	37.8	52.5	336	75.6	0.279	62.7	
10.0	19.5	24.8	196	2.81	44.1	62.6	392	86.2	0.279	51.4	

The dimensions shown in blue are standard sizes and should be given preference.  
All other sizes are non-standard and therefore minimum order quantities may apply.

# ČELIČNE KONSTRUKCIJE I PREDAVANJE 03



Size	Thickness	Mass	Sectional area	Moment of inertia	Radius of gyration	Elastic modulus	Plastic modulus	Torsional constants		Superficial area/m	Approx. length /tonne
B x B mm	T mm	M kg/m	A cm <sup>2</sup>	I cm <sup>4</sup>	i cm	W <sub>el</sub> cm <sup>3</sup>	W <sub>pl</sub> cm <sup>3</sup>	I <sub>t</sub> cm <sup>4</sup>	C <sub>t</sub> cm <sup>3</sup>	A <sub>s</sub> m <sup>2</sup> /m	m/t
100 x 100	3.6	10.8	13.7	212	3.92	42.3	49.5	328	62.3	0.391	92.7
	4.0	11.9	15.7	232	3.91	46.4	54.4	361	68.7	0.390	83.9
	5.0	14.7	18.7	279	3.86	55.9	66.4	439	81.8	0.387	68.0
	6.3	18.2	23.2	336	3.80	67.1	80.9	531	97.8	0.381	54.9
	7.1	20.3	25.8	367	3.77	73.4	89.2	589	107	0.382	49.3
	8.0	22.6	28.8	400	3.73	79.9	98.7	646	116	0.379	44.3
	8.8	24.5	31.3	426	3.69	85.2	106	694	123	0.377	40.7
	10.0	27.1	34.9	462	3.61	92.7	116	761	133	0.374	36.5
120 x 120	4.0	14.4	18.4	410	4.72	66.4	79.7	635	101	0.470	69.3
	5.0	17.8	22.7	498	4.68	83.0	97.6	777	122	0.467	56.0
	6.3	22.2	28.2	603	4.62	100	120	950	147	0.464	45.1
	7.1	24.7	31.5	663	4.59	110	133	1051	161	0.462	40.4
	8.0	27.6	35.2	726	4.55	121	146	1160	176	0.459	36.7
	8.8	30.1	38.3	779	4.5	130	158	1252	189	0.457	33.3
	10.0	33.7	42.9	852	4.46	142	175	1382	206	0.451	29.7
	12.5	40.9	52.1	982	4.34	164	207	1623	236	0.448	24.5
140 x 140	5.0	21.0	26.7	807	5.50	115	135	1253	170	0.547	47.7
	6.3	26.1	33.3	984	5.44	141	166	1540	206	0.544	38.3
	7.1	29.2	37.2	1086	5.40	155	181	1709	227	0.542	34.2
	8.0	32.6	41.6	1195	5.36	171	204	1892	249	0.539	30.7
	8.8	35.6	45.4	1287	5.33	184	221	2048	268	0.537	28.1
	10.0	40.0	50.9	1416	5.27	202	246	2272	291	0.534	25.0
150 x 150	12.5	48.7	62.1	1653	5.16	236	293	2696	342	0.528	20.5
	5.0	22.6	28.7	1007	5.90	134	156	1550	197	0.587	44.3
	6.3	28.1	35.8	1223	5.85	163	192	1909	240	0.584	35.6
	7.1	31.4	40.0	1352	5.8	180	213	2121	261	0.582	31.8
	8.0	35.1	44.8	1491	5.77	199	237	2351	291	0.579	28.5
	8.8	38.4	48.9	1608	5.74	214	257	2549	313	0.577	26.1
	10.0	43.1	54.9	1773	5.68	236	286	2832	344	0.574	23.2
12.5	52.7	67.1	2080	5.57	277	342	3375	402	0.568	19.0	
14.7	58.9	75.0	2262	5.49	302	377	3707	436	0.563	17.0	

The dimensions shown in blue are standard sizes and should be given preference  
All other sizes are non standard and therefore minimum order quantities may apply